



# UserGate

## DCFW F8010

Аппаратный межсетевой экран  
следующего поколения



● крупные организации и ЦОД

# UserGate DCFW F8010



## Аппаратный межсетевой экран следующего поколения

UserGate DCFW F8010 — аппаратный межсетевой экран следующего поколения для защиты крупных организаций и ЦОД.

Устройство сертифицировано ФСТЭК России по 4-му уровню доверия, требованиям к МЭ по профилю защиты А и Д 4-го класса защиты, а также как COB уровня сети 4-го класса защиты (сертификат № 3905).

Аппаратная платформа F8010 внесена в реестры Минпромторга России:

- реестр российской промышленной продукции (ПП № 719, РРПП)
- единый реестр российской радиоэлектронной продукции (ПП № 878, ЕРРРП, РЭП).

### Основные функции

-  Контроль состояния сессий
-  Контроль приложений
-  Трансляция сетевых адресов
-  Предотвращение вторжений
-  Идентификация пользователей
-  Шифрование канала связи
-  Защищенный удаленный доступ
-  Защита от DoS-атак

## Производительность

Параметр	Значение при 100 тыс. правил
FW L4 <sup>1</sup> , Гбит/с, трафик UDP с размером пакетов 1500 байт	205
FW L4, Гбит/с, трафик EMIX	205
FW L4, максимальное количество новых сессий в секунду, CPS	700 000
FW L4, максимальное количество сессий для протокола TCP	40 000 000
FW L7 <sup>2</sup> , Гбит/с, трафик EMIX	73
FW L7, максимальное количество новых сессий в секунду, CPS	275 000
FW L7 + IPS <sup>3</sup> , Гбит/с, трафик EMIX	31
FW L7 + IPS, максимальное количество новых сессий в секунду, CPS	250 000

## Спецификация оборудования

Аппаратная конфигурация	
Центральный процессор	2 x CPU, 48 ядер, 2,3–3,6 ГГц
Оперативная память	8 x DDR4, 16 ГБ, ECC, REG
Запоминающее устройство	1 x SSD, 1 ТБ
Интерфейсы	
RJ-45 для передачи данных	8 шт. (4 пары с bypass)
SFP+ для передачи данных	4 шт.
RJ-45 для консоли RS-232	1 шт.
RJ-45 для IPMI	1 шт.
USB 3.0 Type-A	2 шт.
VGA	1 шт.
Дополнительные слоты для установки сетевых карт (NIC)	6 шт.
Электропитание	
Количество блоков питания	2 шт., встроенные
Горячая замена	да
Напряжение	220 В
Сеть питания	100–240 В
Потребляемая мощность	850 Вт
Охлаждение	
Вентиляторы	4 шт.
Горячая замена	нет
Размеры	
Габариты (Ш x Д x В)	438 x 600 x 88 мм
Вес платформы	26 кг
Вес поставки	32 кг
Эксплуатационные параметры	
Температура	0...+40 °С
Влажность воздуха	не более 80%
Количество пользователей <sup>4</sup>	15 000

<sup>1</sup> FW L4 — межсетевой экран с контролем состояния сессий

<sup>2</sup> FW L7 — межсетевой экран с контролем состояния сессий и контролем приложений

<sup>3</sup> IPS — система обнаружения и предотвращения вторжений

<sup>4</sup> Определяется по усредненному профилю сотрудника и может сильно варьироваться в зависимости от характера работы сотрудников и настроек журналирования UserGate NGFW

## Функциональные возможности

- Контроль состояния сессий (FW L3/L4)
- Контроль приложений (FW L7)
- Трансляция сетевых адресов (SNAT, DNAT, PAT)
- Предотвращение вторжений (IPS)
- Идентификация пользователей (Identity FW)
- Защита от DoS-атак
- Шифрование каналов связи (S2S VPN): IKEv1/L2TP, IKEv2 с сертификатом  
Алгоритмы:  
3DES, AES-128, AES-192, AES-256
- Защищенный удаленный доступ (RA VPN): IKEv1/L2TP, IKEv2 с сертификатом, IKEv2 + EAP-RADIUS  
Алгоритмы:  
3DES, AES-128, AES-192, AES-256

## Сетевые возможности

- Статическая маршрутизация
- Динамическая маршрутизация: OSPF, BGP, RIP, PIM
- Маршрутизация на основе политик (PBR)
- Виртуальный маршрутизатор (VRF)
- Равноправные маршруты (ECMP)
- Быстрая проверка доступности (BFD)
- Динамическая конфигурация хостов (DHCP)
- Сегментация и масштабирование: VLAN, VXLAN
- Управление качеством сервиса (QoS)

## Централизованное управление

- Management Center — отдельное решение для управления экосистемой UserGate SUMMA
- Мультиотенантность
- Отказоустойчивый кластер
- Гибкая ролевая модель
- Шаблоны и политики ИБ
- Экспорт/импорт политик
- Логирование
- Установка на ВМ или ПАК
- 10 000+ устройств

## Отказоустойчивость

- Active-Passive (2-4 ноды)
- Active-Active (2-4 ноды)
- Синхронизация сессий
- Резервирование кластера (VRRP)
- Синхронизация узлов (GARP)
- Агрегирование каналов (LACP)
- Резервирование канала

## Интеграция

- AD
- LDAP
- 2FA
- Syslog
- Открытый API

## Варианты установки

- В разрыв (с двумя интерфейсами)
- Router-on-a-stick
- Прозрачный мост L2
- Прозрачный мост L3
- Мониторинг mirror-порта

## Соответствие требованиям законодательства РФ

### Сертификат соответствия ФСТЭК России

Номер сертификата: 3905  
Дата выдачи: 26.03.2018  
Срок действия: 26.03.2026

#### 1. Подтверждает соответствие требованиям:

- к МЭ: тип А и Д, 4-й класс защиты
- к СОВ: уровень сети, 4-й класс защиты
- по 4-му уровню доверия

#### 2. Разрешает использовать в составе:

- автоматизированных систем (АС) до класса защищенности 1Г
- значимых объектов КИИ I категории
- информационных систем персональных данных (ИСПДн) 1-го уровня защищенности
- государственных информационных систем (ГИС) 1-го класса защищенности
- автоматизированных систем управления технологическими процессами (АСУ ТП) 1-го класса защищенности
- информационных систем общего пользования (ИСОП) II класса

### Реестр Минцифры России

Запись о продукции UserGate в реестре Минцифры России подтверждает, что программное обеспечение создано на территории Российской Федерации и принадлежит российскому правообладателю.

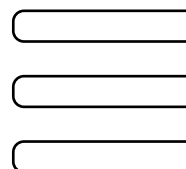
Программное обеспечение, не включенное в реестр Минцифры России, запрещено допускать к закупкам для государственных и муниципальных нужд, а также для значимых объектов КИИ.

### Реестр Минпромторга России

Номер в реестре российской промышленной продукции (ПП № 719) и реестре российской радиоэлектронной продукции (ПП № 878) — 10600411.

### Декларации о соответствии требованиям технических регламентов

- ТР ТС 004/2011 «О безопасности низковольтного оборудования»
- ТР ТС 020/2011 «Электромагнитная совместимость технических средств»
- ТР ЕАЭС 037/2016 «Об ограничении применения опасных веществ в изделиях электротехники и радиоэлектроники»



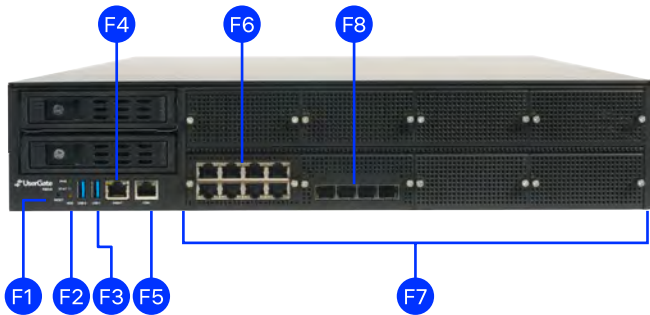
## Дополнительные подписки

### Security Update (SU)

- Обновление ПО
- Обновление баз IPS (сигнатуры атак)
- Обновление баз FW L7 (сигнатуры приложений)
- Стандартный пакет технической поддержки

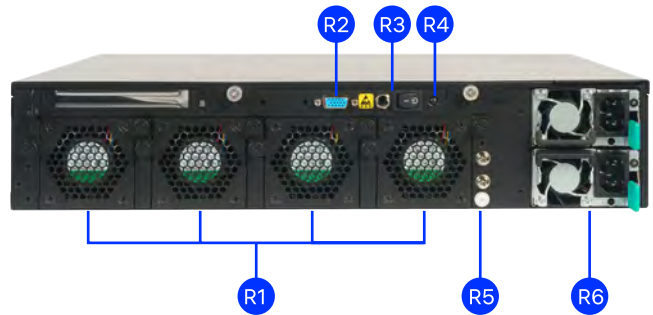
В базовую лицензию UserGate NGFW включена годовая подписка на SU. Продление подписки происходит на платной основе.

## Передняя панель



- F1** Перегрузка
- F2** Индикатор
- F3** 2 x USB 3.0 Type-A
- F4** RJ-45 1 Гбит/с для модуля удаленного управления IPMI
- F5** RJ-45 1 Гбит/с для консоли RS-232
- F6** 8 x RJ-45 1 Гбит/с для передачи данных (4 пары с bypass)
- F7** 6 x свободных слотов для сетевых карт
- F8** 4 x SFP+ 10 Гбит/с для передачи данных

## Задняя панель



- R1** 4 x вентилятора охлаждения
- R2** VGA
- R3** Включение/выключение питания
- R4** Выключение звукового сигнала
- R5** Заземление
- R6** 2 x блока питания (с горячей заменой)

### Совместимые сетевые карты (NIC)

- 8 x RJ-45 1 Гбит/с
- 4 x SFP 1 Гбит/с
- 4 x SFP+ 10 Гбит/с
- 4 x SFP+ 10 Гбит/с (2 пары с bypass)
- 2 x SFP28 25 Гбит/с
- 2 x QSFP 40 Гбит/с
- 2 x QSFP 100 Гбит/с

## Справка о параметрах устройства

Аппаратная платформа UserGate F8010 соответствует техническим условиям РТЛФ.465235.033 и представляет собой техническое средство, применяемое в сетях связи, на базе которого реализуется программно-аппаратный комплекс:

- с функциями контроля и фильтрации в соответствии с заданными правилами проходящих через него информационных потоков
- с функциями по обнаружению и предотвращению вторжений
- используемый в целях обеспечения некриптографическими методами защиты информации ограниченного доступа

Интерфейс устройства соответствует стандартам: IEEE 802.3, IEEE 802.3u, IEEE 802.3ab.

## Комплект поставки

ПАК UserGate F8010 .....	1 шт.
Консольный кабель .....	1 шт.
Кабель питания .....	2 шт.
Комплект рельс для установки в стойку: .....	1 шт.
направляющие .....	2 шт.
винты .....	34 шт.
крючки .....	2 шт.

## Взять на тест UserGate DCFW



### Контактная информация:

Телефон: 8 800 500-40-32  
Клиентам: sales@usergate.com  
Партнерам: partner@usergate.com  
Маркетинг: marketing@usergate.com

© ООО «Юзергейт», 2026.  
Все права защищены.

### Полезные ресурсы UserGate:

